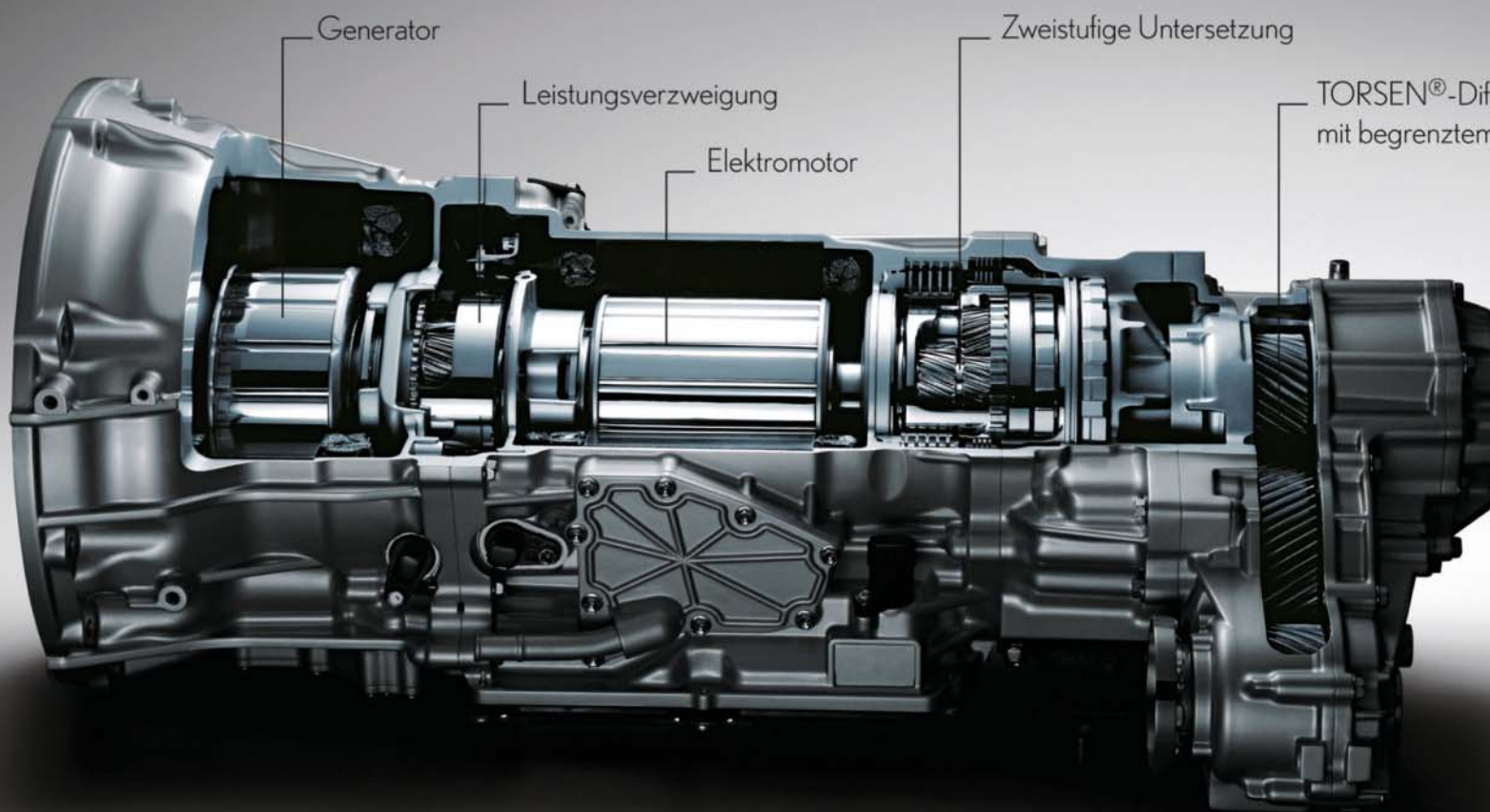


Sichere Isolationsmessung an Hybrid-Fahrzeugen



Japanische Autohersteller waren Vorreiter: Toyota und Honda gelang es, sich als Alleinvertreter des Hybrid-Motors am Markt zu platzieren. Nun versuchen andere Produzenten, verlorenen Boden gutzumachen. Ziel ist es, mit einem Hybrid-Antrieb den Verbrauch an fossiler Energie zu reduzieren und so die Umwelt zu schonen.

Ing. Dietmar Koops (Product-Manager)
GMC-I Messtechnik GmbH

Das Wort Hybrid stammt aus dem Griechischen und bedeutet «gemischt, von zweierlei Herkunft». Ein Hybrid-Fahrzeug ist also ein Fahrzeug mit zweierlei Energiearten beziehungsweise Antrieben. Die am weitesten verbreitete Hybrid-Variante ist die Kombination aus Verbrennungsmotor (also Diesel oder Benzin) als Haupt-Energiequelle und elektrischer Maschine mit elektrischem Speicher in Form einer Batterie, Brennstoffzelle oder Superkondensatoren.

Eigenschaften von Hybrid-Motoren

Der Hybrid-Motor wurde entwickelt, um den Ausstoß von umweltschädlichen Gasen zu reduzieren. Im Fokus steht vor allem CO₂, das massgeblich zur Klimaerwärmung und dem Treibhauseffekt beiträgt. In punkto CO₂ können Hybrid-Antriebe eine beeindruckende Bilanz vorweisen: Ein herkömmliches Fahrzeug mit einer durchschnittlichen Leistung hat im Mittel einen CO₂-Ausstoß von 204 Gramm/km, was einem Volumen von zirka 109 Liter CO₂/km entspricht. Ein Fahrzeug mit Hybrid-Antrieb wie der Toyota Prius erreicht dagegen einen CO₂-Ausstoß von ungefähr 104 Gramm/km, das

entspricht einem Volumen von zirka 55 Liter CO₂/km. Die Kombination aus Elektromotor für kurze Strecken, zum Beispiel im Stadtverkehr, und der hohen Leistung des Benzinmotors für Langstrecken, zum Beispiel auf Autobahnen, verspricht eine optimale Energieausnutzung.

Sicherheitsbetrachtung

Wie bei jedem Gerät mit Stromkreisen, das über Spannungen verfügt, die für den Menschen gefährlich sein können, müssen auch beim Betrieb und Service von Hybrid-Fahrzeugen spezielle Unfallverhütungs-Vorschriften beachtet werden. Die Vorschriften richten sich nach der

-Differenzial
tem Schlupf



Bild 1: Die komplette Hybrid-Einheit des Toyota Prius, bestehend aus Verbrennungsmotor, Elektromotor und Generator, wiegt nur 107 Kilogramm.

Bild 2: Das Metrahit ISO ist ein feldtaugliches Gerät für den mobilen Service von Maschinen, Fahrzeugen und elektrischen Anlagen.



Energieform und dem Einsatzort des Gerätes. In Hybrid-Fahrzeugen gibt es Bordnetze mit 12 beziehungsweise 24 V für die Standardverbraucher, zu denen beispielsweise das Radio gehört. Zusätzlich ist ein Hochenergienetz für den Elektroantrieb mit einer Spannung bis zu 1 000 VDC in Betrieb.

Arbeiten am Fahrzeug können daher für Fachpersonal und Laien zu einer Gefährdung führen. Die technischen Schutzmassnahmen sind daher so auszulegen, dass das Berühren von spannungsführenden Teilen ausgeschlossen ist. Veränderungen oder Reparaturen dürfen nur speziell ausgewiesene Fachkräfte ausführen.

Schutzmassnahmen und Prüfungen

Folgende Schutzmassnahmen und Prüfungen sind bei der Erstinbetriebnahme und beim Service (Kundendienst) durchzuführen:

- Schutz gegen direktes Berühren beim Laden und Entladen
- Schutz gegen indirektes Berühren beim Entladen (Batterie im Fahrzeug) und beim Laden der Antriebsbatterie
- Isolation und Spannungsfestigkeit (Isolationswiderstand zwischen aktiven Teilen aller elektrischen Komponenten und dem Fahrzeugrahmen)
- Isolierung der Batterie (Isolationswiderstand zwischen Batteriepol und elektrisch leitfähigen Teilen/Fahrzeugrahmen)
- Spannung an Kondensatoren
- Schutzart der elektrischen Ausrüstung
- Prüfung der Laderegler
- Prüfung des Elektromotors (Nennspannung, Leistung, Drehzahl)

Messen und Prüfen der elektrischen Sicherheit

Für die Messungen und Prüfungen an Hybridfahrzeugen können Isolations-Messgeräte und Isolations-Prüfgeräte, Multimeter und Gleich-/Wechselstromzangen eingesetzt werden. Das Metrahit ISO beispielsweise ist ein multifunktionales Messgerät, das sowohl die Multimeterfunktionen, wie zum Beispiel Spannungsmessung VDC, Strommessung IDC, Temperaturmessung oder Widerstandsmessung, als auch ein voll-

wertiges Isolations-Messgerät mit einstellbaren Prüfspannungen 50/100/250/500/1000 V beinhaltet. Die Messwerte lassen sich vor Ort direkt in den internen Speicher ablegen und dann mittels IR-USB-Adapter und der PC-Software MetraWin 10 am PC weiterverarbeiten und dokumentieren. Für sehr genaue Strommessungen wird die interne Strommessfunktion verwendet (Auflösung bis 1 μ A). Für grössere Ströme, wie zum Beispiel beim Anlasser, kann eine DC-Stromzange angeschlossen werden. Der mittels der Stromzange gemessene Strom wird anhand des Clippfaktors direkt umgerechnet und angezeigt. Das Multimeter ist batteriebetrieben und kann vor Ort auch unter schwierigsten Umgebungsbedingungen eingesetzt werden.

Im Service von Flurfahrzeugen (Gabelstaplern) wird das Isolations-Multimeter bereits eingesetzt. Dazu gehören unter anderem die Prüfung der Akkumulatoren, Messung der Isolationswiderstände an Versorgungskabeln, Temperaturmessung sowie die Drehzahlmessung an Steuergeräten. Strommesszangen in verschiedenen Varianten dienen zur unterbrechungsfreien, gefahrlosen Messung und Registrierung von Gleich- und Wechselströmen. Auf Grund der hohen Bandbreite von DC bis 20 kHz und des Nullabgleichs per Tastendruck sind sie als universelles Zubehör zu Multimetern im Automotiv-Bereich bestens geeignet. Mit einer geeigneten Zange können DC-Ströme bereits ab 10 mA gemessen werden. ■

GMC-I Messtechnik GmbH
www.gossenmetrawatt.com
www.metrahit.de

Vorschriften

In verschiedenen nationalen und internationalen Vorschriften (Normen) beziehungsweise technischen Regeln werden die Themen Hybrid und die Sicherheitsprüfung der elektrischen Ausrüstung von Fahrzeugen behandelt.

- DIN VDE 0122: Elektrische Ausrüstung von Strassenfahrzeugen
- EN 1987-3: 1998: Elektrisch angetriebene Strassenfahrzeuge. Besondere Festlegungen für die Sicherheit – Teil 3: Schutz der Benutzer gegen elektrische Gefahren, Juli 2000.
- EN 50272-3: Sicherheitsanforderungen an Batterien und Batterieanlagen – Teil 3: Antriebsbatterien für Elektrofahrzeuge, 05/2003.
- EN 1175-1: Sicherheit von Flurförderzeugen – Elektrische Anforderungen – Teil 1: Allgemeine Anforderungen für Flurförderzeuge mit batterieelektrischem Antrieb, 11/1998.